

康 特

TW 电晕处理机

.....  
TW CORONA TREATER

TW 系列小功率电晕处理机

.....

## **使用说明书**

无锡康特电子设备有限公司

Wuxi Kangte Electric Equipments Co.,Ltd

---

安装使用前请仔细阅读使用说明书

敬告用户：

欢迎您使用“康特”牌 TW 系列小功率电晕处理机。感谢您对我公司产品的支持和信任。


为充分发挥本机性能，使用前请仔细阅读本说明书。

未经本厂同意，本说明书不得翻印复制。

## 一、概述

TW 系列电晕处理机为我公司生产的小功率电晕设备，为塑料薄膜印刷前处理提供全新的解决方案。本产品采用进口大功率模块（IGBT），独特的脉宽调制（PWM）控制，即使电晕放电负载具有很强的非线性也可以在较宽范围内控制功率输出，起到了锁相、开关软化和功率调节的作用，输出功率大，效率高，具有自动过流、过温、过载、短路、断料等保护功能。完善的多保护电路，使整个电晕机的工作更稳定可靠。

TW 系列机型能处理各种聚乙烯、聚丙烯、聚氯乙烯、聚酯、尼龙、纸、铝箔、CPP、OPP 等包装材料及布匹。与印刷机（包括凹印机和凸印机）配套使用，可有效地提高印刷质量，获得图案鲜艳不掉色的效果；与复合机配套使用，可大大增强复合粘接的牢固度；和吹塑机配套使用，对吹塑薄膜基材进行表面热处理，效果更佳。TW 系列处理机在运行中产生大量等离子，改变了被处理物质表面的分子结构，大大提高了生产效率和产品质量。

 电晕设备为高压大功率电源，为了设备正常工作和人员安全，本系列的电晕设备必须可靠接地！

## 二、电晕处理原理

### 1. 电冲击或击穿

在高压电场作用下，电子流对塑料薄膜进行强有力的冲击可以使薄膜表面起毛，变得粗糙，当胶黏剂与其表面接触时，就可产生良好的浸润，胶黏剂会渗透到被拉毛了的凹沟中，靠“抛锚”作用，使薄膜牢固黏结，这是一种物理作用。在高倍放大镜下观察，处理后的薄膜相对于未处理的薄膜，其表面明显凹凸不平，而且很粗糙。电冲击强度可以随着电压或电流的升高而增强。

### 2. 增加薄膜的极性

在高压电场作用下，空气中的氧气变成臭氧，臭氧又分解成氧气和新生氧原子。而新生氧原子是一种强氧化剂，可对聚乙烯或聚丙烯分子中的 $\alpha$ -碳原子进行氧化，形成羰基或羟基。有了这种结构后，薄膜分子极性增大，表面张力提高，对胶黏剂的亲和力增加，复合膜之间的黏结牢固度提高。另外，由于产生了羰基，又会使分子链中产生新的 $\alpha$ -碳原子，出现活泼氢。这种活泼氢能和聚氨酯胶黏剂中的活泼性基团异氰酸根（-NCO）发生化学反应，使被黏材料和胶黏剂之间生成牢固的化学键，更增加了黏结牢固度。从红外光谱检测中发现，经过处理的聚烯烃薄膜表面在谱线上有羰基或羟基吸收峰存在，证明上述化学作用是存在的。

### 3. 去灰去油去水

由于静电吸附作用及瞬间高温，能去除被处理面的灰、油和水。

### 三、表面张力检测方法

#### 1. 用 BOPP 单面胶带进行剥离检验

将 BOPP 单面胶带粘贴在待测薄膜表面，压紧，而后再撕开，如果薄膜的表面张力达到使用要求，那么剥离时很用力，而且声音小；相反则很容易剥离，并伴有“沙沙”声。

#### 2. 利用达因测试笔进行测试

薄膜表面张力值符合要求时（BOPP: $3.8 \times 10^{-2} \text{N/m}$ ，PET: $5.0 \times 10^{-2} \text{N/m}$ ，尼龙： $5.2 \times 10^{-2} \text{N/m}$ ），测试笔划过的地方 2 秒内液痕均匀，无断痕，不收缩；否则测试液将收缩。如果一部分收缩，一部分不收缩，说明处理得还不够。值得一提的是，检测 PET 和尼龙时，需选用大一级的测试笔。表面张力测试笔的常用规格有： $3.8 \times 10^{-2} \text{N/m}$ ， $4.0 \times 10^{-2} \text{N/m}$ ， $4.2 \times 10^{-2} \text{N/m}$ ， $4.4 \times 10^{-2} \text{N/m}$ ， $4.8 \times 10^{-2} \text{N/m}$ （测铝箔用）。

#### 3. 自行配制表面张力测试液

部分表面张力测试液配方见附表。测试方法是用棉球蘸少许测试液涂布在处理面，判断方法与第 2 点大致相同。处理后的薄膜不宜放置时间过长，最多放 10 天。时间越长，表面张力值降低越明显。如果需要放置较长时间，则在处理薄膜时，表面张力初期值要提高  $(2-4) \times 10^{-2} \text{N/m}$ 。

## 四、接线要求

1. 主机电源线平台连接的交流电源请选用大于 2.5 平方规格的导线。

2. **主机背部的黑色接线柱一定要可靠连接大地地线！** 否则主机和电晕架的连接导线出现断路或高压线及相关高压部位和设备机体出现放电、电晕或短路时，容易损坏主机！致使设备出现间歇工作或保护性停机。

3. 为了安全，**请不要将零线当地线使用。**

4. 如果地线出现开路，设备工作时会将高压引至电晕设备，使设备带高压电并可能损坏主机！

5. 高压线和其连接的相关部件与其他任何物体之间的**距离需大于 8cm**，否则可能出现放电，致使设备出现间歇工作或保护性停机。

6. 开机前应检查所有接线，连线正确无误和可靠后方可通电。

7. 主机和电晕架之间的高压连线应尽量短，否则容易和其他物体相接触而出现放电、电晕等漏电现象。

8. 一般电晕架的侧板由于是有机玻璃，所以刀排和硅胶辊都可以作为绝缘电板。双面处理电晕架硅胶辊作为绝缘电极接主机的高压（**红接线柱**），两根刀排作为非绝缘电极接主机的地（**黑接线柱**）。如下图 1:

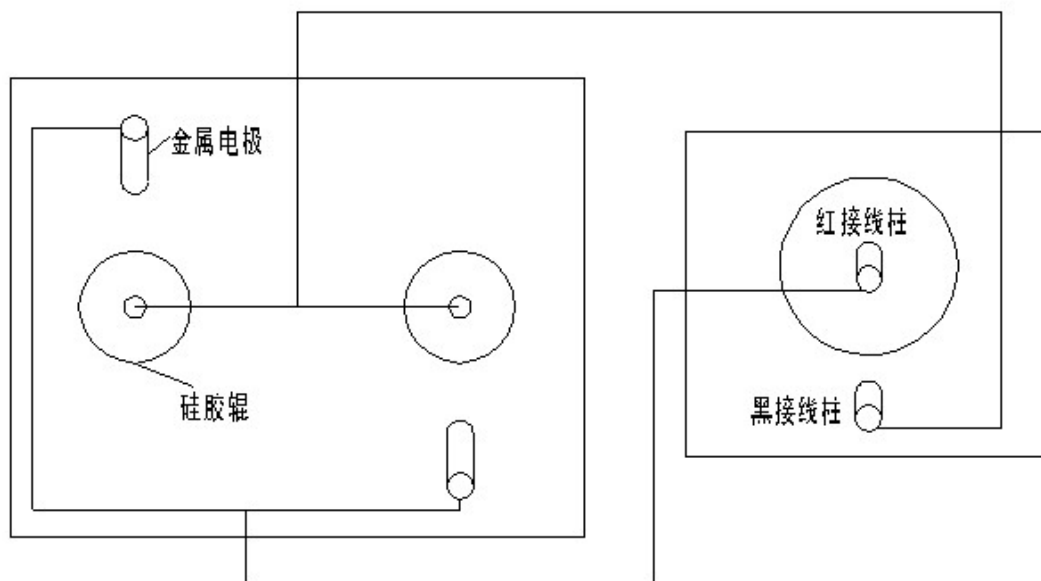


图 1

## 五、 安装及使用

1. 主机和电晕架连接正确后将电源开关向上推至 ON 位置，电晕设备即可正常工作，在电晕架上即出现电晕放电，向下推至 OFF 位置，电晕设备停止工作。

2. 调节上指和下指按钮，使输出功率达到需要的值。红色按钮增大火花，绿色按钮减小火花。

3. 显示窗口显示的值为 10-99，10 为最小，99 为最大。

4. 为了使冲击机工作更加稳定，机器会自动检测架子的大小来设定火花的最大值。

5. 当高压输出出现开路、短路和漏电时，冲击机会自动关闭高压输出并在显示窗口用代号显示故障原因，请在明确故障原因后关闭冲击机主电源，在确定无高压后方可进行拆卸操作！

### 6. 停转保护

当塑料膜断裂或停机时，电晕主机会自动检测并停止火花输出，因电晕辊不能长时间处于停转状态，否则容易因局部加热造成硅胶套破裂或击穿。停转保护传感器需安装在被动轴位置，如下图 2：



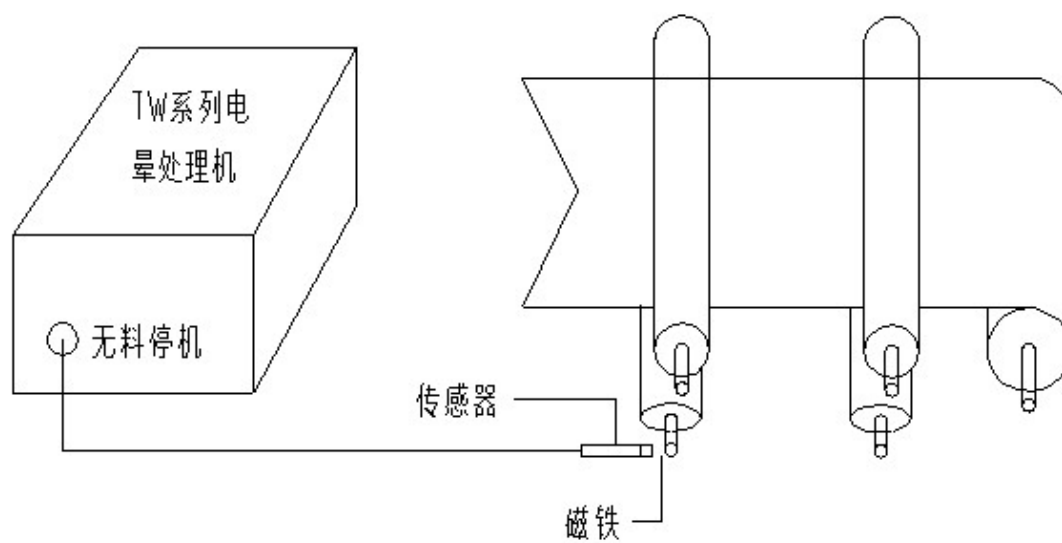


图 2

### 9. 穿膜（如下图 3）

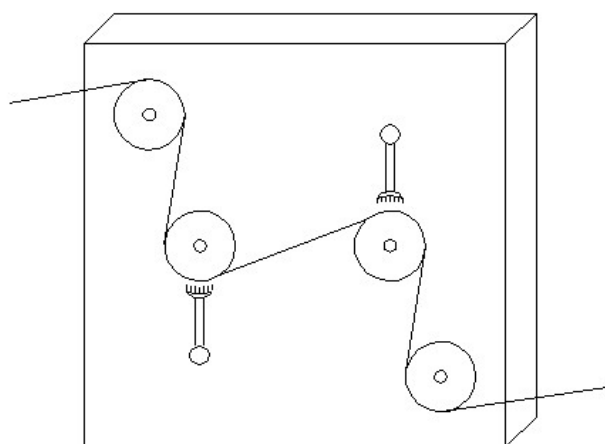


图 3

## 六、 电极间隙

它是指两电极间的空间距离，即放电头到地电极边缘的空间距离，它对处理程度有两方面的影响：一方面间隙增大，电晕处理范围变宽，薄膜在电晕处理相对停留时间变长，有利于改善处理效果；但另一方面，使能量分散到更大的空间，处理强度下降，处理效果变差。两方面作用的结果，只有在适当的电极间隙下，处理强度才会最大。通常电极间隙控制在 1mm~3mm 为宜。另外，将单头电极改为多头（如图 4）电极，在同样的处理条件下，也可提高处理程度。在开机前，要仔细校准电极间隙，使其均匀一致，否则会因处理强度不同而出现薄膜临界表面张力一边大，一边小。电极的刀口应平直，不应有缺口，否则会在缺口处的处理强度不均，薄膜上出现临界表面张力低的纵向线条，使用一段时间后，电极的刀口上会产生一层氧化物，影响处理质量，这时可用砂布打磨掉。

## 七、使用注意

◆ 设备工作时，主机风扇和排风窗口不能有物体遮挡，主机周围不要紧贴大面积的铁质面安置，设备四周请保持 4 厘米以上的距离，否则将因涡流损耗而增加电耗和设备温度升高。

◆ 电晕主机在**关机 5 分钟**后再维护高压部位，否则可能会因机内电容存储的电能而出现电击感。

◆ 主机与电晕架应匹配使用，一般 2KW 主机的电晕架最长 800mm 双面，3KW 主机的电晕架最长 1200mm 双面。

◆ 由于电晕设备使用环境温度高灰尘大，必须每 2 至 4 个月将主机内部灰尘清理一次。

## 八、报警说明

序号	说明	排除方法
F0	开路	清理主机内部灰尘，或联系技术部
F1	主板故障	清理内部主板灰尘
F2	风机停转	检查排风扇是否停转，或更换
F3	过载	检查高压输出是否短路
F4	开路	检查输出是否断开或电极间隙太大
F6	过载	外部高压短路，或硅胶套破损

- ◆ 若按以上检查仍无法排除故障，请及时与本厂技术员联系。
- ◆ 请勿在不明确原因下擅自拆机维修，若有必要打开主机壳维护，需在厂方技术人员的指导下进行。



康 特

**无锡康特电子有限公司**

网址: [www.wxkangte.com](http://www.wxkangte.com)

地址: 无锡市锡山区春晖东路 151 号-1 邮编: 214102

电话: 0510-85802156 手机: 13901515312

开户行: 工行无锡河埕支行 账号: 1103021109000023676

联系人: 徐先生